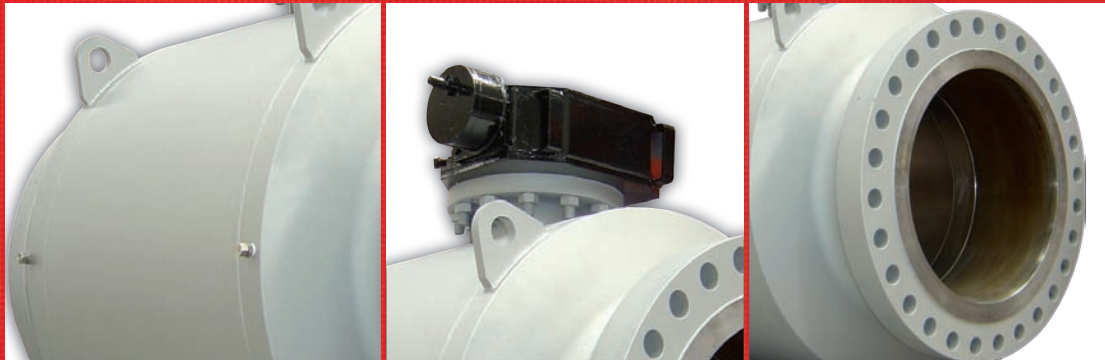


球閥



RINGO VALVULAS 



公司简介

RINGO VALVULAS 阀门集团（简称RV）位于西班牙萨拉戈萨工业区。自创建之日起，RV集团便自行研发与生产锻造类和铸造类阀门。在阀门行业领域四十多年的经验是我们在国际上取得认可和成功的关键所在。集团75%以上的产品出口并销售到世界各地。

RV集团的业务涉及阀门的研发，原材料采购，生产，装配和检测。根据不同的国际标准[ASME-ANSI, DIN, API,BS], 尺寸，压力等级和材质[碳钢，合金钢，不锈钢，超级-双相钢，蒙奈尔，等等]，我集团可提供各种类型的阀门：闸阀，截止阀，止回阀，球阀，旋塞阀，蝶阀，调节阀和特种阀。

RV阀门完全可以适应于不同的工况，如：石油，天然气，化工和石化，超低温以及电业（核电，联合循环电能，热电和水电）等等。

集团在制造，装配，检测等环节中运用现代化的高精端设备，以此确保产品达到最严格的技术规格要求。

目录

- 01 标准和规格 Pag. 4
- 02 特点和优势 Pag. 6
- 03 材质 Pag. 10
- 04 其他RV球阀 Pag. 12
- 05 侧装式球阀（API 6D规范）Pag. 14
- 06 上装式球阀（API 6D规范）Pag. 17
- 07 侧装式球阀（API 6A规范）Pag. 20
- 08 球阀流量系数 Pag. 21
- 09 生产范围 Pag.22

RINGO
VALVULAS

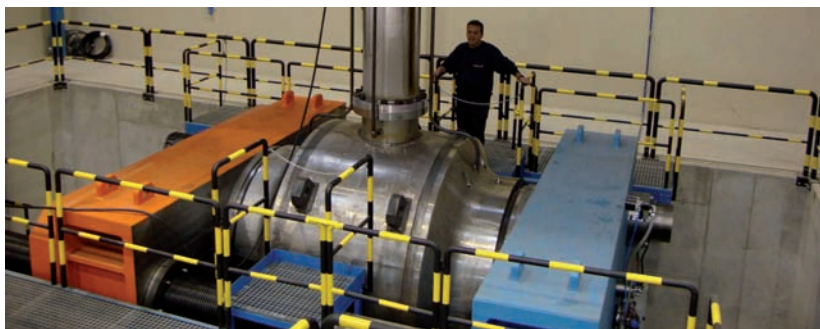


■ 质量管理

RV集团完全恪守对高品质的承诺，各部门均以质量管理和质量控制一体化完美运作。

我集团已获得 劳埃德船级社授权的国际标准质量体系认证 (ISO 9001-2000)以及PED, ATEX, TUV AD-2000 HPO & WO, EN-ISO 3834-2, Functional Safety Management system (SIL)等等一系列国际认证资格。

严格的质量管理体系保证了经我集团研发，生产，交付的最终产品完全能够满足客户的任何技术要求。“以高质量的产品和服务来赢得客户的满意和信任”是我集团的一贯宗旨。



■ 销售市场

我们的阀门被应用于众多工业领域，如：核电站，传统电站，石油以及天然气，近海平台工程，化工，石化，以及超低温工况。

集团成品出口率占75%以上。面向全球的客户服务体系使得集团在何时何地内都能够为客户及时提供配套配件以及现场工程技术指导。

RV集团参与与并协助完成过许多世界级工程公司的大型国际项目。

■ 国际认证资质



ISO 9001:2008 by LRQA



API 6A - 0729
API 6D - 0495



CE stamp holder
PED 97/23/CE



ATEX stamp holder



GOST certificate



Certified by TÜV according to EN ISO 3834-2
Certified by TÜV according to AD 2000-Merkblatt HP 0, TRD 201
Certified by TÜV according to AD 2000-Merkblatt W 0/A4



Industrie Service



ROSTECHNADZOR
Certificate



Inspection Type Certificate
issued by INSPECTA nuclear



IS CIR Certificate of
authorization

01 标准和规格

我们球阀的产品系列包括浮动球球阀和固定球球阀，可提供侧装和上装式结构。球阀的应用广泛，可用于石油和天然气（上下游）、化工、石油化工、能源以及过程工业等领域。

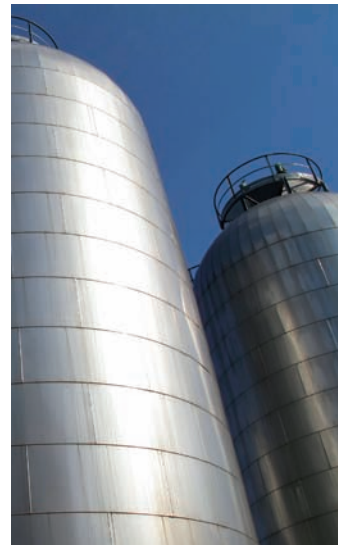
■ 球阀的标准

球阀主要是应用于上游产业并根据API 6D（管道阀门规范）、ANSI B16.34（带有法兰、螺纹和焊接的阀门端口标准规范）或是API 6A（井口及采油树设备规范）的标准设计而成的。其它诸如ANSI B16.5（管道法兰和带法兰的配件规范）、ANSI B16.25（对接焊缝端口规范）ANSI B16.10（阀门端面尺寸规范）的标准也用在球阀的设计中。

同样我们的球阀设计也能满足B56755、API 6FA和API 607标准的防火要求

产品的最终测试要满足API 598（阀门检测标准）、MSS-SP-61（钢制阀门压力试验规范）、API 6D（管道阀门规范）或API 6A（井口及采油树设备规范）标准的要求

材质选择主要根据ASTM标准，酸性介质则要满足NACE MR-01-75（油田设备用抗硫化物应力腐蚀断裂金属材料）的标准要求。



■ 尺寸和压力等级

球阀系列							
尺寸	API 6D						
	150	300	600	800	900	1500	2500
浮动球阀（上装式和侧装式）	½" 至6"	½" 至6"	½" 至6"	½" 至2"			
固定球阀（上装式和侧装式）	2" 至56"	2" 至56"	2" 至56"		2" 至42"	2" 至36"	2" 至24"

尺寸	API 6A						
	2000	3000	5000	10.000	15.000		
固定球阀	2-1/6" 至 7-1/6"	2-1/6" 至 7-1/6"	1-13/16" 至 7-1/6"	1-13/16" 至 7-1/6"	1-13/16" 至 5-1/8"		

■ 执行机构

RV阀门均可配有各种形式的驱动执行机构，如：电动执行机构、气动执行机构、液压执行机构、气液联动执行机构等。

■ 多种阀座/密封、内件材质可供选择

因应用工况不同，Ringo集团配有广泛的内件材质可供选择。

我们不仅可提供标准的金属密封和软密封阀门，也可为您提供满足您使用需求的密封形式和选型方案。此外也可提供碳钢、不锈钢、双项钢和特殊合金材质等产品。



02 特点和优势

■ 固定球阀

双向密封

RV生产的标准球阀适用于双向密封。

软密封阀座

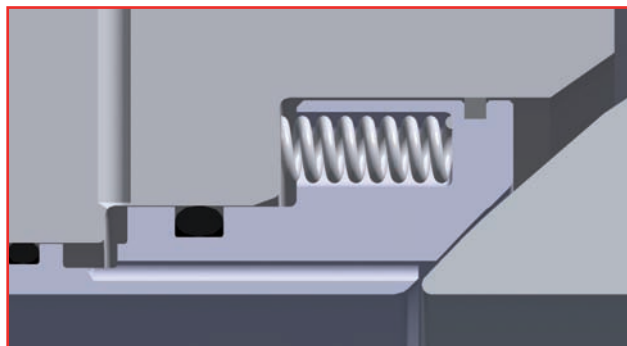
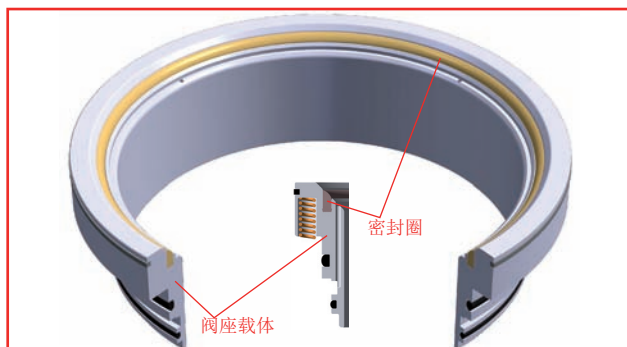
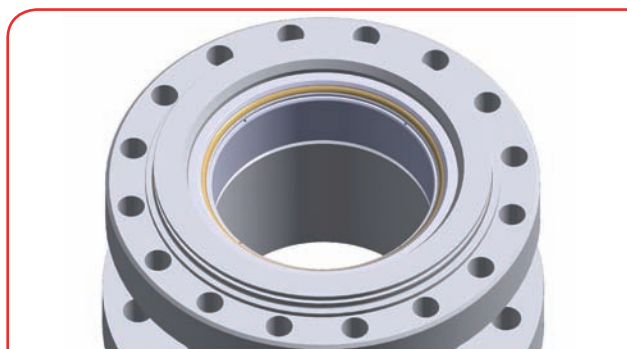
阀座设计中带有一个阀套，该阀套带有一定的深度和一个保护性边缘，这样的设计确保了其较长的使用寿命。阀座部分由一个外金属阀座载体和一个软座密封圈组成。该软座密封圈置于金属阀座载体的槽中。

整个阀座装置在阀体中浮动，其动力由一套弹簧提供。该弹簧使阀座抵住球阀，以避免从阀座后面出现泄漏。

阀座装置配有外“O”型圈以避免从阀座载体中有任何的泄漏；另外，还装有石墨支撑圈以保证在“O”型圈损坏的情况下的密封性能。

金属密封阀座

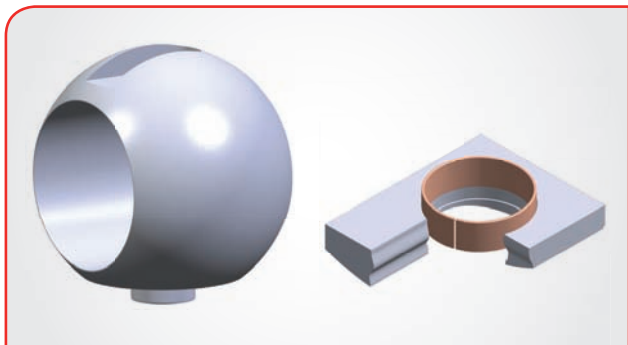
若为金属阀座阀门，相似的阀座结构也可制作。然而在这种情况下，只有在金属阀座圈（不带任何密封圈）内才带有阀座。阀座与球阀接触的表面做碳化钨或钨铬钴合金等材质硬化处理。钨铬钴合金材质硬化处理的阀座，其最小硬度为42HRC；碳化钨或特殊硬质合金硬化处理的阀座，其硬度至少达到78HRC。这样设计出来的产品才能质量可靠且经久耐用并能达到CLASS VI泄露等级。



■ 固定球球阀

针对可靠的低扭矩操作而设计的固定球球阀

大口径固定球球阀的操作简单而平滑。其轴承的寿命被延长。固定式轴承均由不锈钢制成且其表面涂有强力的PTFE涂层。

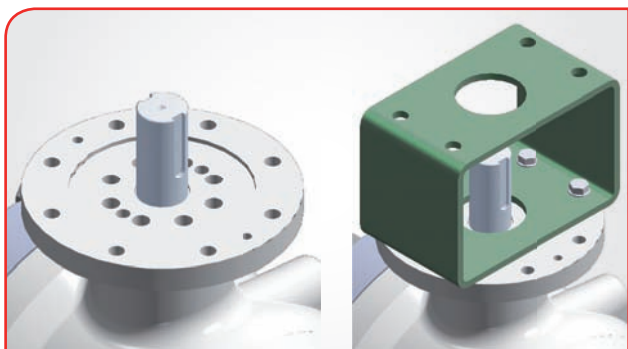


单方向操作手柄

手柄安装方向紧锁固定，以便在阀门开启时手柄只能与阀孔保持一致，从而确保其以唯一的位置被安装上。这些手柄既用于开关显示也用来作阀盖帽的挡板显示。在普通通径和全通径类型中该扳手可作为一种选择。在手动操作大尺寸的阀门时需要蜗轮机。

执行机构安装准备

执行机构安装支架，见下图，可作为使用者的一种选择，以方便安装自己的执行机构。我们建议客户购买出厂时已装好执行机构的阀门以保证其可靠的性能和寿命，同时也能享受到RV集团“单一来源责任、单一来源担保”的宗旨。



裸轴阀

RV集团可提供能配用任何执行机构的裸轴。

润滑油注入孔

提供三个润滑油注入孔，使其能将润滑油喷入阀套和阀杆部位

手动操作阀门

4"及4"以下口径阀门配有手动操作杆。手动杆式操作阀配有挡板以避免误操作移动。

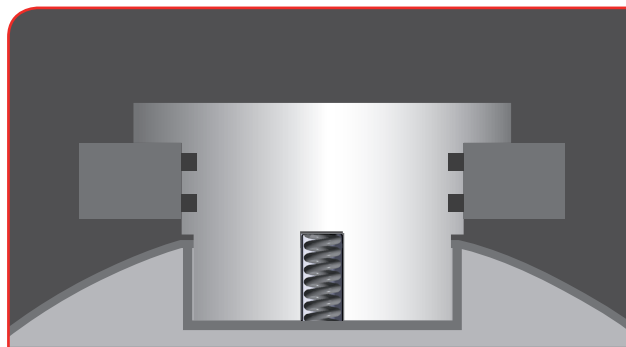
操纵杆和挡板均配有阀门位置显示功能。

4"以上口径阀门配有蜗轮。

防静电装置

与阀体隔绝的内部可配有静电负荷导出装置。

当阀门使用工况条件要求持续释放静电荷时，使用防静电设置以保证阀体、球及阀杆间处于连通状态，以便阀腔内的静电荷及时导出，不至产生电火花。



阀杆加长型埋地式球阀

当阀门需安装在地下管道，为方便操作阀门执行机构时就需要将阀杆加长。

RV集团为手动操作、气/电动执行机构操作以及气液联动操作的阀门提供众多的阀杆加长形式选择。

阀杆加长型阀门同普通阀门一样配置完整系统的设置选项，包括润滑装置、执行机构驱动气源等。

浮动阀座

任何阀座形式，无论是软密封阀座还是金属密封阀座，为保证良好的密封性能，均在其后部配有弹簧设施。

弹簧通过阀座压迫阀球以保证阀座部位和阀球之间的紧密接触，即使在没有管道压力的时也能保证良好的密封效果。

当管道压力增加时，阀座差部位 ($C=A+B$) 产生活塞作用使得阀座压迫阀球。这一附加负荷增加阀座/阀球界面的密封效力。

管道压力越大，活塞作用越大。

阀腔自动泄压

在固定球球阀中使用的压力传动阀座结构使得阀体腔压力过多时正向泄压。当阀腔压力超过阀座预先设定压力时，阀座装置将自动释放超出压力

阀座双活塞效应（可选）

带有普通浮动阀座的球阀系双向，这样就在面向管道压力的阀座内形成一个单密闭。相对的阀座将压力顺流释放。当逆流阀座失效时，将顺流阀座作为主要阀座的备选密封可能是合适的选择。改良后的阀座可提供此功能。阀座的外径设计中带有双活塞，使得比普通浮动阀座有更多面向中腔压力的表面积。这样在有逆流泄露时增强了顺流阀座和阀球间的接触压力。

在有压差的 $A=B-C$ 区域产生了活塞效应从而使阀座抵住阀球。

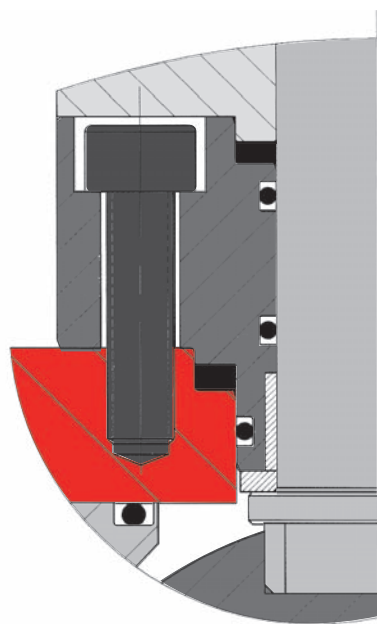
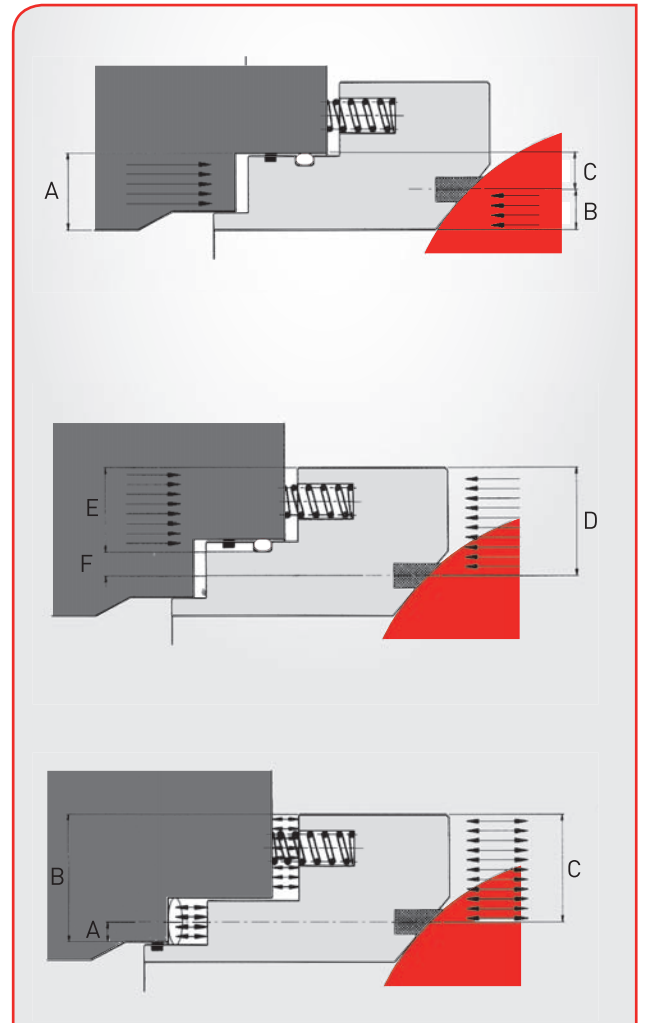
在此种情况下，建议安装一个自动泄压阀以保护阀体中腔免受过多的压力。作为选择，也可以在一侧采用双活塞效应。尽管这避免了使用一个泄压阀，但会使得阀门变为单向。

双关双泄功能（可选）

由于浮动阀座密封，无论是逆流、顺流或是同时，均可执行双阻隔程序达到双向密封效果。当阀腔压力过大时，阀腔的压力可通过流出阀将其排出到大气中。

防中轴飞出装置

Ringo集团生产的阀门均有阀杆防飞出装置，从而确保了阀门一体性和整体安全性。



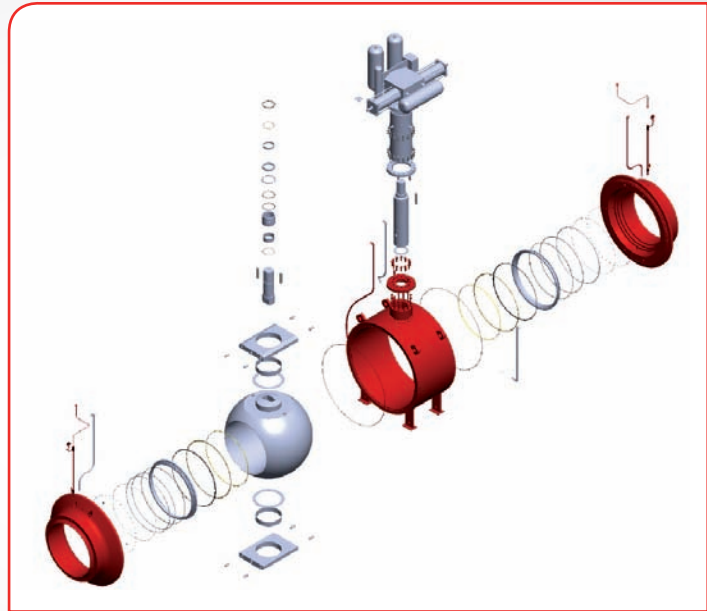
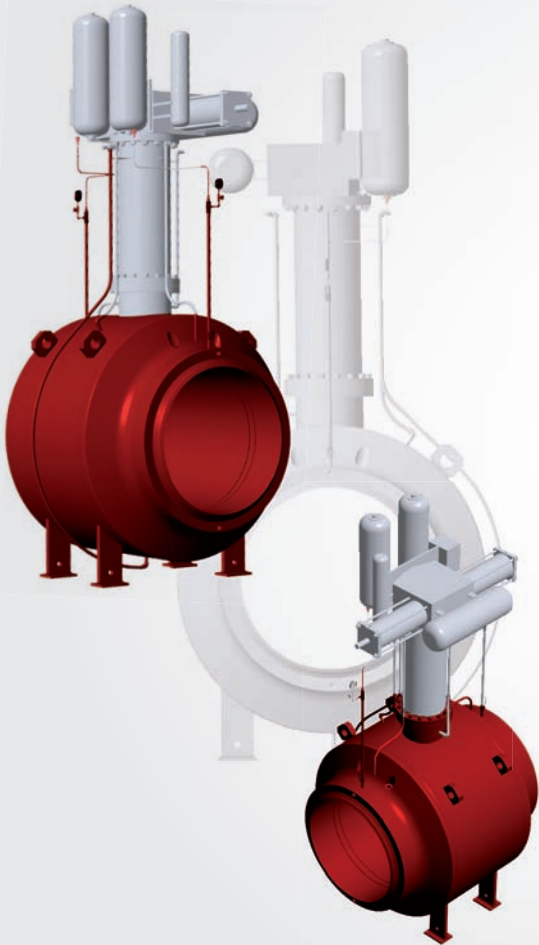
防火设计

RV集团生产的阀门均有防火设计，这样当阀门在高温下工作时可以有效地防止任何泄露。

当发生火灾时，阀体中阀座以及阀座密封圈（针对软座阀门）将会融化，这时特殊设计的金属阀座将与阀球紧密密封结合，从而保证阀门良好的防泄露效果。

火灾发生时PTFE等有机材料的“O”型圈将会融化消失，Ringo阀门设置的石墨备用圈将留在阀座和阀杆内，以保证阀门紧密并防止向大气泄露。

Ringo阀门的设计均符合API 6FA,API607以及BS6755的标准。



03 材质

■ 阀门材质

RV集团阀门有着广泛的材质配置供您选择，如：

- 碳钢
- 低温碳钢
- API 6A 规范高耐磨合金钢
- 不锈钢
- 超级双相钢
- 镍基合金

如在酸性气体使用条件下，我们的材质满足NACE MR-0175/ISO 15156的标准要求。

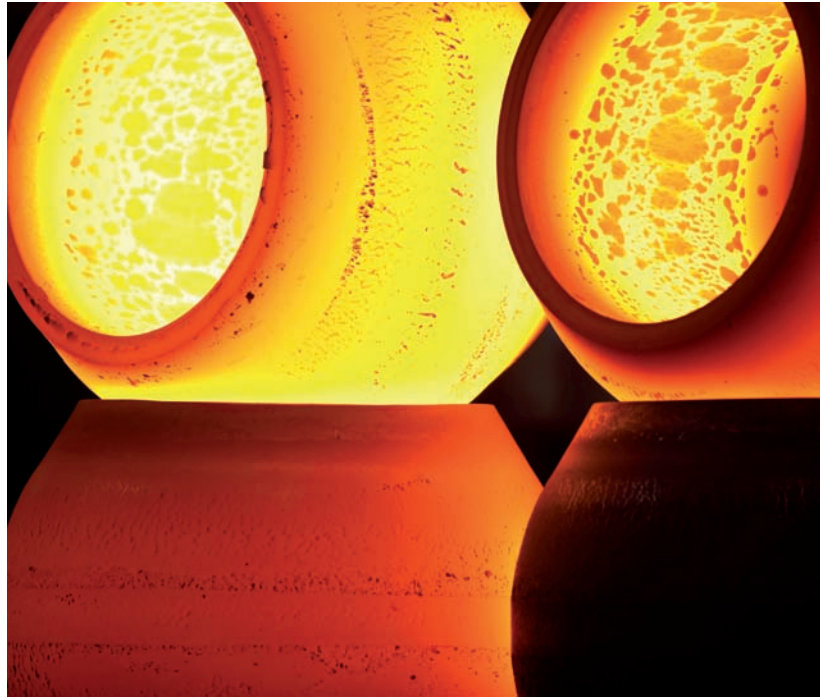
我们的技术人员随时可以为客户要求的特殊应用提供定制化的材质选择。在生产阀门之前，我们将适合的材质选择信息提供给客户，待客户确认后再安排生产。

下表标明了大部分工业应用中使用的材质：

Trim	Service	Temperature	Class	Body	Internal	Seat	Seal
A	General Purpose	-29° to 150°	150-300-600 900-1500-2500	A105	A105+ENP	PTFE Devlon	Viton
B	General Purpose	-29° to 250°	150-300-600 900-1500-2500	A105	A105+ENP	Peek	Viton
C	Moderate Corrosive	-29° to 150°	150-300-600 900-1500-2500	A105	316SS or 321SS	RPTFE Devlon	Viton
D	Low Temperature	-46° to 150°	150-300-600 900-1500-2500	LF2	LF2+ENP	RPTFE Devlon	Viton
E	High Corrosive	-29° to 150°	150-300-600 900-1500-2500	F316/F321/F51	F316/F321/F51	RPTFE Devlon	Viton
F	Sour service	-29° to 150°	150-300-600 900-1500-2500	A105	A105+ENP	RPTFE Devlon	Viton
G	Offshore	-29° to 150°	150-300-600 900-1500-2500	F51	F51	RPTFE Devlon	Viton
H	Seawater	-29° to 150°	150-300-600 900-1500-2500	F44	F44	RPTFE Devlon	PTFE
I	Cryogenic	-196° to 150°	150-300-600 900-1500-2500	F316/F321	F316/F321	KEL-F	PTFE

备注：

- 上述表格只作为参考信息。
- 若为金属密封阀门，阀座和阀球可做多种硬质合金的硬化处理，如：钨铬钴合金、碳化钨、碳化铬等等。该基座材质的选择取决于阀门的应用、设计压力或是温度。



■ 密封材质

普通“O”型圈或唇型密封用作球阀的密封元件。最常用的材质是“O”型圈:

BUNA-N和VITON, 包括其高温氟化橡胶替代物(温度高达210°C)和急速减压的氟化橡胶。

唇型密封

通常唇型密封应用于严酷的工作环境, 如低温、高温或是核阀应用(当其密封有抗辐射功能)等。

唇型密封可由不同材质制造, 如PTFE、KEL-F等。该密封由不锈钢的或是蒙乃尔合金制造的内部弹簧提供支撑。

唇型密封需安装在压力的正方向上, 以便流体增强弹簧的密封负荷。

阀座材质·软座阀

- PTFE或适合ANSI 600级标准的PTFE
- 石墨增强型PTFE
- 能适应高压和120°C高温的尼龙材料

- 能适应高压和更大温差的PTFE
- 用于-196°C低温的PCTFE或KEL-F
- 能适应260°C高温的PEEK

金属密封球阀:

- 司太立合金: 硬度达45HRC
- 碳化钨: 硬度达85HRC
- 碳化铬: 硬度达70HRC

04 其他RV球阀

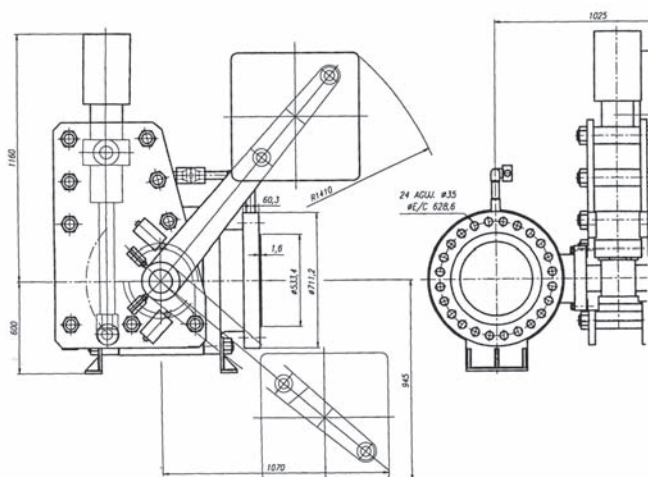
■ 气液传动阀

本阀门用于天然气管道，其执行机构的动力直接来自管道气压。阀门执行机构可配有破裂探测系统，当管道内的压降程度大于预设值时，该系统便关闭阀门。



■ 应急协助式球阀

本阀门是为保护水力发电站的涡轮/泵而设计的。阀门将被安装在水平方向上并配有液压活塞以开启阀门。当出现可以损坏涡轮/泵的逆流时，压力传感器探测到后将向阀门传递一信号，使压力活塞释放压力并使阀门配重在几秒钟内关闭阀门，从而避免管道逆流抵达涡轮/泵。





■ 全焊接球阀

我集团能提供全焊接球阀，该产品用于绝对防止对大气泄露的任何应用中，如天然气传输管道等。

构成此种阀门的三部分完全是全焊结构的。

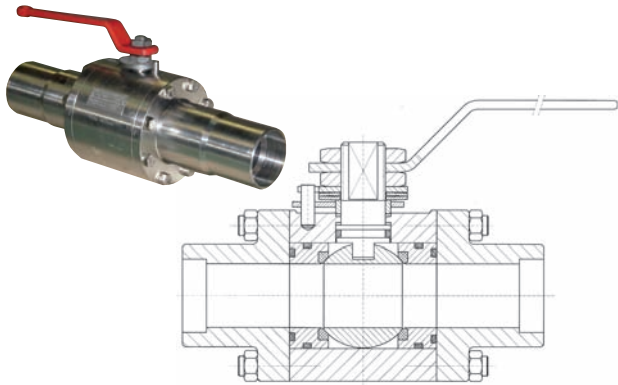


■ 上装式球阀

当需要经常维修但阀门却不能轻易地从管道上卸下时，上装式球阀是最佳的选择。

在此类型的阀门内，所有的部件均能通过拧松阀盖，卸下阀球、阀座托支架和阀轴而拆解下来。

当重新安装阀门时，阀座托支架系统将能调节托支架对阀球的压力。



■ 直通式球阀

最大尺寸为6"。本款阀门制造经济，可作为上装式球阀在维修中使用。

■ API 6A球阀

在逆流应用中可以使用符合API 6A要求的三片式侧装式球阀。阀门压力等级从2000级到10000级。尺寸从2-1/16"到7-1/16"均有。

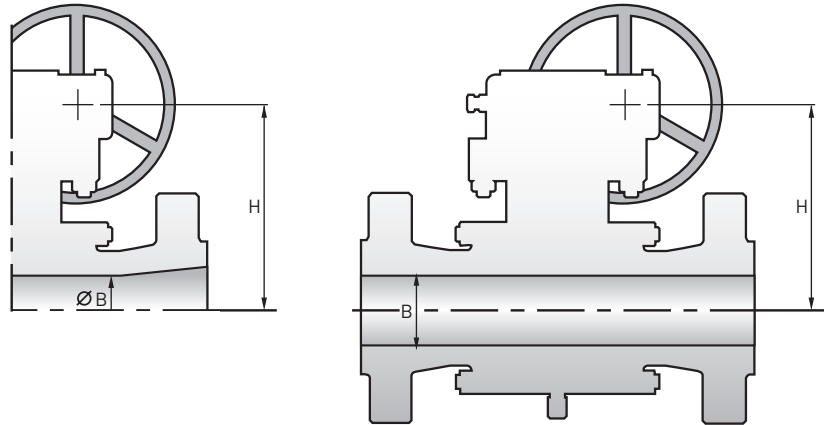
材质选择均符合API 6A的要求。

为达到压力产品要求的PSL-1、PSL-2、PSL-3/PSL-3G以及PSL-4级别可以进行阀门再设计。



05

API6D 规格侧装球阀



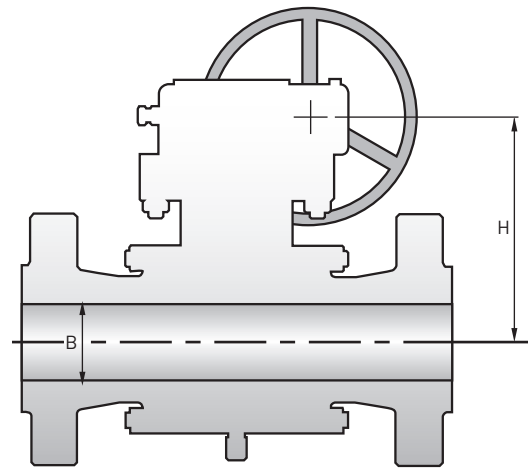
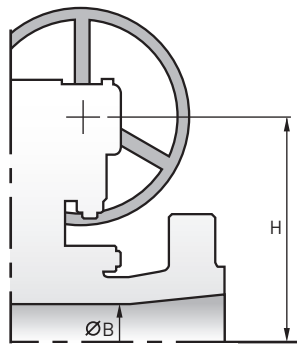
■ Class 150

NOMINAL	FACE TO FACE			VALVE BORE	VALVE HEIGHT
	RF	RTJ	BW		
NPS	RF	RTJ	BW	B	H
inch	mm	mm	mm	mm	mm
2	178	190,5	216	51	140
3 x 2	203	216	283	51	140
3	203	216	283	76	165
4 x 3	229	241	305	76	165
4	229	241	305	102	235
6 x 4	394	406,5	457	102	235
6	394	406,5	457	152,5	241
8 x 6	457	470	521	152,5	241
8	457	470	521	204	280
10 x 8	533,5	546	559	204	280
10	533,5	546	559	254	305
12 x 10	609,5	622	635	254	305
12	609,5	622	635	305	356
14 x 12	686	698,5	762	305	356
14	686	698,5	762	336,5	406
16 x 12	762	775	838	305	356
16	762	775	838	387,5	457
18	864	876	914,5	438	508
20 x 16	914,5	927	991	387,5	457
20	914,5	927	991	489	584
24 x 20	1067	1079,5	1143	489	584
24	1067	1079,5	1143	590	711
26	1143		1245	635	762
28	1245		1346	686	813
30 x 24	1295		1397	590	711
30	1295		1397	737	864
36 x 30	1524		1727	737	864
36	1524		1727	876	965
40 x 36	1780		1780	876	965
40	1780		1780	978	1100
42 x 36	1854		1854	876	965
42	1854		1854	1020	1250
48	2135		2135	1170	1380

■ Class 300

NOMINAL	FACE TO FACE			VALVE BORE	VALVE HEIGHT
	RF	RTJ	BW		
NPS	RF	RTJ	BW	B	H
inch	mm	mm	mm	mm	mm
2	216	232	216	51	152
3 x 2	283	299	283	51	152
3	283	299	283	76	178
4 x 3	305	321	305	76	178
4	305	321	305	102	203
6 x 4	404	419	457	102	203
6	404	419	457	152,5	254
8 x 6	502	518	521	152,5	254
8	502	518	521	204	280
10 x 8	569	584	559	204	280
10	569	584	559	254	305
12 x 10	648	664	635	254	305
12	648	664	635	305	355
14 x 12	762	778	762	305	355
14	762	778	762	336,5	406
16 x 12	838	854	838	305	355
16	838	854	838	387,5	457
18	915	930	915	438	495
20 x 16	991	1010	991	387,5	457
20	991	1010	991	489	635
24 x 20	1143	1165	1143	489	635
24	1143	1165	1143	590	762
26	1245	1270	1245	635	813
28	1346	1372	1346	686	864
30 x 24	1397	1423	1397	590	762
30	1397	1423	1397	737	914
36 x 30	1727	1756	1727	737	914
36	1727	1756	1727	876	965
40 x 36	1980		1780	876	965
40	1980		1780	978	1100
42 x 36	2032		1854	876	965
42	2032		1854	1020	1250
48	2388		2135	1170	1350

更大尺寸阀门敬请垂询

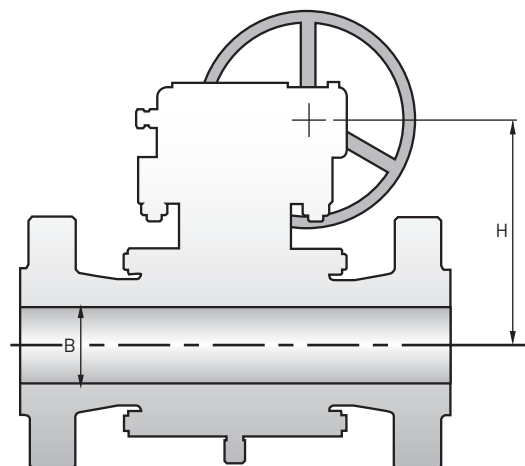
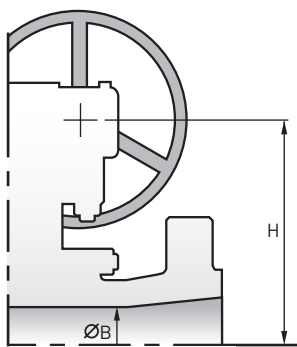


■ Class 600

NOMINAL	FACE TO FACE			VALVE BORE	VALVE HEIGHT
	RF	RTJ	BW		
NPS	mm	mm	mm	B	H
inch	mm	mm	mm	mm	mm
2	292	295	292	51	140
3 x 2	356	359	356	51	140
3	356	359	356	76	197
4 x 3	432	435	432	76	197
4	432	435	432	102	197
6 x 4	559	562	559	102	254
6	559	562	559	152,5	254
8 x 6	661	664	661	152,5	290
8	661	664	661	204	290
10 x 8	788	791	788	204	310
10	788	791	788	254	310
12 x 10	838	841	838	254	350
12	838	841	838	305	350
14 x 12	889	892	889	305	400
14	889	892	889	336,5	400
16 x 12	991	994	991	305	430
16	991	994	991	387,5	400
18	1093	1096	1093	438	520
20 x 16	1194	1200	1194	387,5	560
20	1194	1200	1194	489	660
24 x 20	1397	1407	1397	489	660
24	1397	1407	1397	590	750
26	1448	1461	1448	635	800
28	1550	1562	1550	686	860
30 x 24	1651	1664	1651	590	750
30	1651	1664	1651	737	940
36 x 30	2083	2099	2083	737	940
36	2083	2099	2083	876	1100
40 x 36	2337		2337	876	1100
40	2337		2337	978	1150
42 x 36	2240		2240	876	1100
42	2240		2240	1020	1300
48	2845		2845	1168	1480

■ Class 900

NOMINAL	FACE TO FACE			VALVE BORE	VALVE HEIGHT
	RF	RTJ	BW		
NPS	mm	mm	mm	B	H
inch	mm	mm	mm	mm	mm
2	369	372	369	51	140
3 x 2	381	385	381	51	140
3	381	385	381	76	170
4 x 3	458	461	458	76	170
4	458	461	458	102	185
6 x 4	610	613	610	102	185
6	610	613	610	152,5	240
8 x 6	737	740	737	152,5	240
8	737	740	737	204	310
10 x 8	838	841	838	204	310
10	838	841	838	254	350
12 x 10	965	968	965	254	350
12	965	968	965	305	400
14 x 12	1029	1038	1029	305	400
14	1029	1038	1029	324	455
16 x 12	1130	1140	1130	305	400
16	1130	1140	1130	375	545
18	1219	1232	1219	425	597
20 x 16	1321	1334	1321	375	545
20	1321	1334	1321	473	711
24 x 20	1549	1568	1549	473	711
24	1549	1568	1549	572	813
26	1650		1650	620	
28	1778		1778	667	
30 x 24	1880		1880	572	
30	1880		1880	715	
36 x 30	2286		2286	715	
36	2286		2286	857	



■ Class 1500

NOMINAL	FACE TO FACE			VALVE BORE	VALVE HEIGHT
	RF	RTJ	BW		
NPS	mm	mm	mm	B	H
inch	mm	mm	mm	mm	mm
2	369	372	369	51	140
3 x 2	470	473	470	51	140
3	470	473	470	76	170
4 x 3	546	550	546	76	170
4	546	550	546	102	250
6 x 4	705	711	705	102	250
6	705	711	705	146	280
8 x 6	832	841	832	146	280
8	832	841	832	194	420
10 x 8	991	1000	991	194	420
10	991	1000	991	241	470
12 x 10	1130	1146	1130	241	470
12	1130	1146	1130	289	520
14 x 12	1257	1276	1257	289	520
14	1257	1276	1257	318	600
16 x 12	1384	1407	1384	289	520
16	1384	1407	1384	362	700
18	1537	1559	1537	410	890
20 x 16	1664	1686	1664	362	700
20	1664	1686	1664	456	940
24 x 20	1943	1972	1943	456	940
24	1943	1972	1943	548	1143

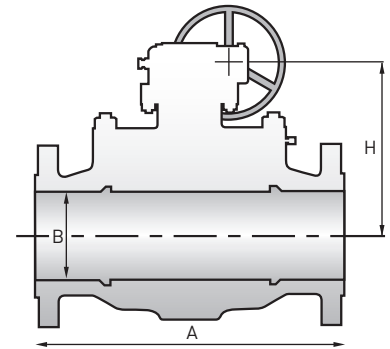
■ Class 2500

NOMINAL	FACE TO FACE			VALVE BORE	VALVE HEIGHT
	RF	RTJ	BW		
NPS	mm	mm	mm	B	H
inch	mm	mm	mm	mm	mm
2	451	454	451	44	235
3 x 2	578	584	578	44	235
3	578	584	578	64	300
4 x 3	673	683	673	64	300
4	673	683	673	90	343
6 x 4	914	927	914	90	343
6	914	927	914	135	445
8 x 6	1022	1038	1022	135	445
8	1022	1038	1022	180	508
10 x 8	1270	1292	1270	180	508
10	1270	1292	1270	225	584
12 x 10	1422	1445	1422	225	584
12	1422	1445	1422	267	686

更大尺寸阀门敬请垂询

06

API6D 规格上装式球阀



■ 上装式，铸钢，口径，ASME等级150

■ 上装式，铸钢，口径，ASME等级300

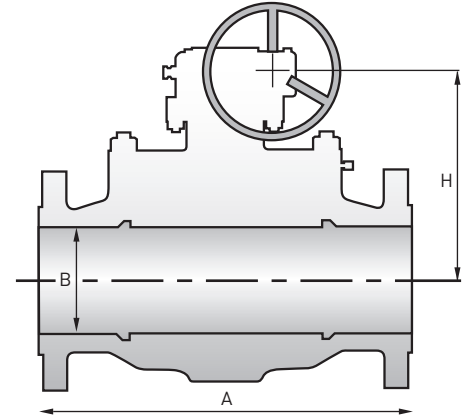
ASME Class 150 dimensional data, mm

NOMINAL	FACE TO FACE			VALVE BORE	VALVE HEIGHT
	RF	RTJ	BW		
NPS	RF	RTJ	BW	B	H
inch	mm	mm	mm	mm	mm
2	292	295	292	51	161
3 x 2	356	359	356	51	161
3	356	359	356	76	227
4 x 3	432	435	432	76	227
4	432	435	432	102	292
6 x 4	559	562	559	102	292
6	559	562	559	152,5	334
8 x 6	661	664	661	152,5	334
8	661	664	661	204	357
10 x 8	788	791	788	204	357
10	788	791	788	254	403
12 x 10	838	841	838	254	403
12	838	841	838	305	460
14 x 12	889	893	889	305	460
14	889	893	889	336,5	495
16 x 12	991	994	991	305	460
16	991	994	991	387,5	598
18	1093	1096	1093	438	644
20 x 16	1194	1200	1194	387,5	598
20	1194	1200	1194	489	759
24 x 20	1397	1407	1397	489	759
24	1397	1407	1397	590	863
26	1448	1461	1448	635	920
28	1550	1562	1550	686	989
30 x 24	1651	1664	1651	590	863
30	1651	1664	1651	737	1081
36 x 30	2083	2099	2083	737	1081
36	2083	2099	2083	876	1265
40 x 36	2337		2337	876	1265
40	2337		2337	978	1323
42 x 36	2240		2240	876	1265
42	2240		2240	1020	1495
48	2845		2845	1168	1702

ASME Class 300 dimensional data, mm

NOMINAL	FACE TO FACE			VALVE BORE	VALVE HEIGHT
	RF	RTJ	BW		
NPS	RF	RTJ	BW	B	H
inch	mm	mm	mm	mm	mm
2	292	295	292	51	161
3 x 2	356	359	356	51	161
3	356	359	356	76	227
4 x 3	432	435	432	76	227
4	432	435	432	102	292
6 x 4	559	562	559	102	292
6	559	562	559	152,5	334
8 x 6	661	664	661	152,5	334
8	661	664	661	204	357
10 x 8	788	791	788	204	357
10	788	791	788	254	403
12 x 10	838	841	838	254	403
12	838	841	838	305	460
14 x 12	889	893	889	305	460
14	889	893	889	336,5	495
16 x 12	991	994	991	305	460
16	991	994	991	387,5	598
18	1093	1096	1093	438	644
20 x 16	1194	1200	1194	387,5	598
20	1194	1200	1194	489	759
24 x 20	1397	1407	1397	489	759
24	1397	1407	1397	590	863
26	1448	1461	1448	635	920
28	1550	1562	1550	686	989
30 x 24	1651	1664	1651	590	863
30	1651	1664	1651	737	1081
36 x 30	2083	2099	2083	737	1081
36	2083	2099	2083	876	1265
40 x 36	2337		2337	876	1265
40	2337		2337	978	1323
42 x 36	2240		2240	876	1265
42	2240		2240	1020	1495
48	2845		2845	1168	1702

更大尺寸阀门敬请垂询



■ 上装式, 铸钢, 口径, ASME等级600

■ 上装式, 铸钢, 口径, ASME等级900

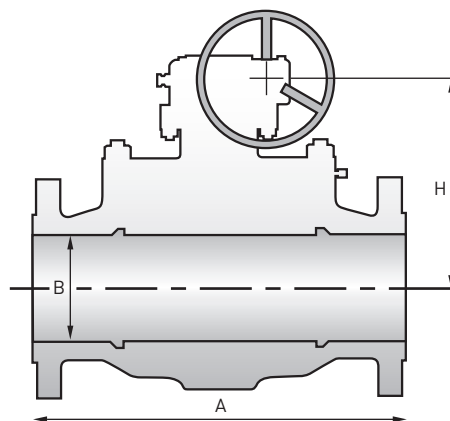
ASME Class 600 dimensional data, mm

NOMINAL	FACE TO FACE			VALVE BORE	VALVE HEIGHT
	RF	RTJ	BW		
NPS	RF	RTJ	BW	B	H
inch	mm	mm	mm	mm	mm
2	292	296	292	51	161
3 x 2	356	359	356	51	161
3	356	359	356	76	227
4 x 3	432	435	432	76	227
4	432	435	432	102	292
6 x 4	559	562	559	102	292
6	559	562	559	152,5	334
8 x 6	661	664	661	152,5	334
8	661	664	661	204	357
10 x 8	788	791	788	204	357
10	788	791	788	254	403
12 x 10	838	841	838	254	403
12	838	841	838	305	460
14 x 12	889	893	889	305	460
14	889	893	889	336,5	495
16 x 12	991	994	991	305	460
16	991	994	991	387,5	598
18	1093	1096	1093	438	644
20 x 16	1194	1200	1194	387,5	598
20	1194	1200	1194	489	759
24 x 20	1397	1407	1397	489	759
24	1397	1407	1397	590	863
26	1448	1461	1448	635	920
28	1550	1562	1550	686	989
30 x 24	1651	1664	1651	590	863
30	1651	1664	1651	737	1081
36 x 30	2083	2099	2083	737	1081
36	2083	2099	2083	876	1265
40 x 36	2337		2337	876	1265
40	2337		2337	978	1323
42 x 36	2240		2240	876	1265
42	2240		2240	1020	1495
48	2845		2845	1168	1702

ASME Class 900 dimensional data, mm

NOMINAL	FACE TO FACE			VALVE BORE	VALVE HEIGHT
	RF	RTJ	BW		
NPS	RF	RTJ	BW	B	H
inch	mm	mm	mm	mm	mm
2	369	372	369	51	161
3 x 2	381	385	381	51	161
3	381	385	381	76	195
4 x 3	458	461	458	76	195
4	458	461	458	102	213
6 x 4	610	613	610	102	213
6	610	613	610	152,5	275
8 x 6	737	740	737	152,5	275
8	737	740	737	204	357
10 x 8	838	841	838	204	357
10	838	841	838	254	456
12 x 10	965	968	965	254	456
12	965	968	965	305	460
14 x 12	1029	1038	1029	305	460
14	1029	1038	1029	324	523
16 x 12	1130	1140	1130	305	460
16	1130	1140	1130	375	627
18	1219	1232	1219	425	687
20 x 16	1321	1334	1321	375	627
20	1321	1334	1321	473	820
24 x 20	1549	1568	1549	473	820
24	1549	1568	1549	572	935
26	1650		1650	620	
28	1778		1778	667	
30 x 24	1880		1880	572	
30	1880		1880	715	
36 x 30	2286		2286	715	
36	2286		2286	857	

更大尺寸阀门敬请垂询



■ 上装式, 铸钢, 口径, ASME等级1500 ■ 上装式, 铸钢, 口径, ASME等级2500

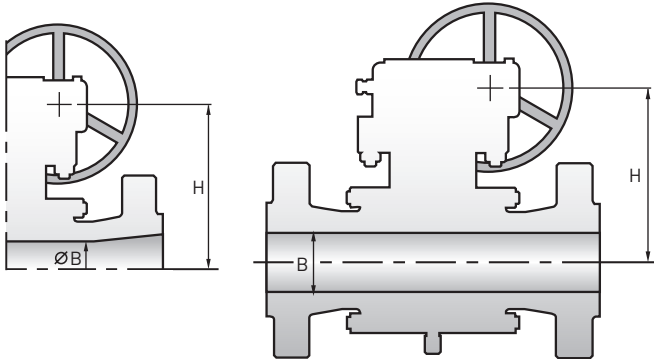
ASME Class 1500 dimensional data, mm

NOMINAL	FACE TO FACE			VALVE BORE	VALVE HEIGHT
	RF	RTJ	BW		
NPS	RF	RTJ	BW	B	H
inch	mm	mm	mm	mm	mm
2	369	372	369	51	161
3 x 2	470	473	470	51	161
3	470	473	470	76	196
4 x 3	546	550	546	76	196
4	546	550	546	102	288
6 x 4	705	711	705	102	288
6	705	711	705	146	322
8 x 6	832	841	832	146	322
8	832	841	832	194	483
10 x 8	991	1000	991	194	483
10	991	1000	991	241	540
12 x 10	1130	1146	1130	241	540
12	1130	1146	1130	289	598
14 x 12	1257	1276	1257	289	598
14	1257	1276	1257	318	690
16 x 12	1384	1407	1384	289	598
16	1384	1407	1384	362	805
18	1537	1559	1537	410	1024
20 x 16	1664	1686	1664	362	805
20	1664	1686	1664	456	1082
24 x 20	1943	1972	1943	456	1082
24	1943	1972	1943	548	1315

更大尺寸阀门敬请垂询

ASME Class 2500 dimensional data, mm

NOMINAL	FACE TO FACE			VALVE BORE	VALVE HEIGHT
	RF	RTJ	BW		
NPS	RF	RTJ	BW	B	H
inch	mm	mm	mm	mm	mm
2	451	454	451	44	270
3 x 2	578	584	578	44	270
3	578	584	578	64	345
4 x 3	673	683	673	64	345
4	673	683	673	90	395
6 x 4	914	927	914	90	395
6	914	927	914	135	512
8 x 6	1022	1038	1022	135	512
8	1022	1038	1022	180	584
10 x 8	1270	1292	1270	180	584
10	1270	1292	1270	225	672
12 x 10	1422	1445	1422	225	672
12	1422	1445	1422	267	790



API 6A Class 2000

API 6A Class 2000 dimensional data, mm

NOMINAL SIZE inch	VALVE BORE		VALVE HEIGHT
	A-RTJ mm	Ø B mm	H mm
2 1/16" x 1 13/16"	295	46	160
2 1/16"	295	52,4	180
3 1/8" x 2 1/16"	359	52,4	180
3 1/8"	359	79,4	200
4 1/16" x 3 1/8"	435	79,4	200
4 1/16"	435	103,2	255
5 1/8" x 4 1/16"	562	103,2	255
5 1/8"	562	130,2	320
7 1/16" x 6"	562	152,4	320
7 1/16"	664	179,4	410

API 6A Class 5000

API 6A Class 5000 dimensional data, mm

NOMINAL SIZE inch	VALVE BORE		VALVE HEIGHT
	A-RTJ mm	Ø B mm	H mm
2 1/16" x 1 13/16"	371	46	195
2 1/16"	371	52,4	195
3 1/8" x 2 1/16"	473	52,4	195
3 1/8"	473	79,4	210
4 1/16" x 3 1/8"	549	79,4	210
4 1/16"	549	103,2	255
5 1/8" x 4 1/16"	727	103,2	255
5 1/8"	727	130,2	320
7 1/16" x 6"	737	152,4	320
7 1/16"	813	179,4	410

更大尺寸阀门敬请垂询

API 6A Class 3000

API 6A Class 3000 dimensional data, mm

NOMINAL SIZE inch	VALVE BORE		VALVE HEIGHT
	A-RTJ mm	Ø B mm	H mm
2 1/16" x 1 13/16"	371	46	160
2 1/16"	371	52,4	180
3 1/8" x 2 1/16"	384	52,4	180
3 1/8"	384	79,4	200
4 1/16" x 3 1/8"	460	79,4	200
4 1/16"	460	103,2	255
5 1/8" x 4 1/16"	613	103,2	255
5 1/8"	613	130,2	320
7 1/16" x 6"	613	152,4	320
7 1/16"	714	179,4	410

API 6A Class 10000

API 6A Class 10000 dimensional data, mm

NOMINAL SIZE inch	VALVE BORE		VALVE HEIGHT
	A-RTJ mm	Ø B mm	H mm
2 1/16" x 1 13/16"	521	46	198
2 1/16"	521	52,4	245
3 1/16" x 2 1/16"	619	52,4	245
3 1/16"	619	77,8	280
4 1/16" x 3 1/8"	670	79,4	280
4 1/16"	670	103,2	365
5 1/8" x 4 1/16"	737	103,2	365

API 6A Class 15000

API 6A Class 15000 dimensional data, mm

NOMINAL SIZE inch	VALVE BORE		VALVE HEIGHT
	A-RTJ mm	Ø B mm	H mm
2 1/16" x 1 13/16"	597	46	208
2 1/16"	597	52,4	257
3 1/16" x 2 1/16"	745	52,4	257
3 1/16"	745	77,8	294
4 1/16" x 3 1/8"	920	79,4	294
4 1/16"	920	103,2	383
5 1/8" x 4 1/16"	1110	103,2	383

08

球阀流量系数

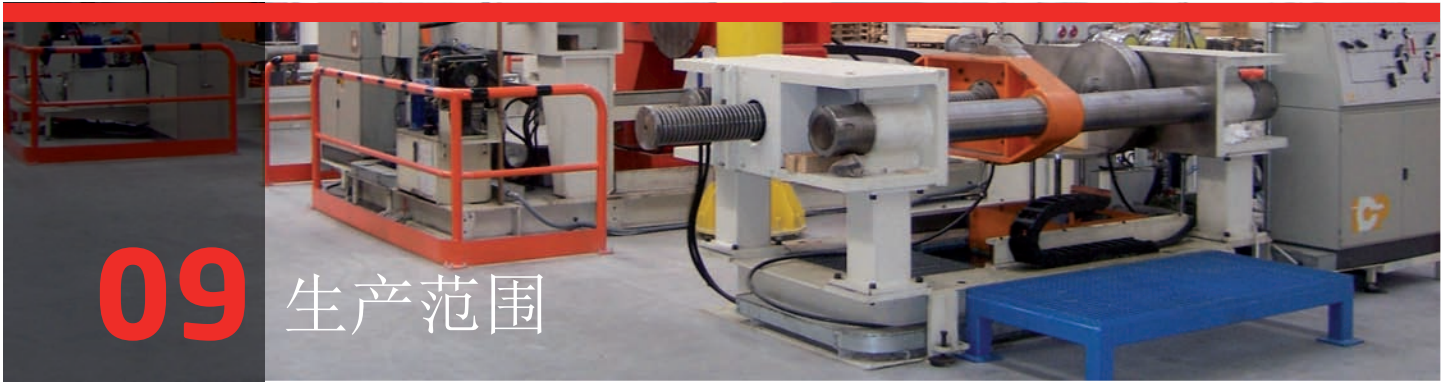


高完整性压力保护系统应用24"-900#球阀

BALL FB	150, 300&600	900	1500	2500
1/2	26	26	26	26
3/4	61	61	61	61
1	114	114	114	114
1-1/2	268	268	268	186
2	501	501	501	384
3	1158	1158	1158	804
4	2118	2118	2118	1622
6	5074	5074	4660	3885
8	9337	9337	8483	7407
10	14590	14590	13167	11492
12	21009	21009	18875	16085
14	26581	24613	23657	20903
16	35211	32940	30745	28625
18	46892	44213	41613	39091
20	58396	54665	51770	48261
22	71160	67036	63825	59922
24	85186	79778	76272	69496
26	102871	97792	93821	
28	119989	113416	108079	
30	138424	130196	127892	
32	155634	148135	144454	
34	176537	167230	160736	
36	195908	187483	1179243	
38	219280	210361		
40	243970	231460		
42	266653	253567		
48	365280			
54	462308			
60	570750			

BALL FB	150, 300&600	900	1500	2500
3x2x3	212	212	212	180
4x3x4	629	629	629	393
6x4x6	895	895	980	685
8x6x8	2755	2755	2560	2031
10x8x10	5821	5821	5325	4652
12x10x12	9925	9925	9000	8058
14x12x14	17065	18510	15490	12700
16x14x16	19768	18105	17955	15005
18x16x18	27171	25208	23319	21506
20x18x20	37241	35383	33084	31333
22x20x22	47458	44130	41557	38450
24x22x24	58932	55863	52955	51316
26x24x26	73188	67469	64266	58773
28x26x28	87567	83746	80920	
30x28x30	103331	98180	90610	
32x30x32	122483	113770	112619	
34x32x34	136436	130516	129223	
36x34x36	158370	148420	143460	
38x36x38	174167	166250		
40x38x40	196181	190411		
42x40x42	222384	210470		
48x42x48	201308	185711		
54x48x54	285163			
60x54x60	370560			
16x12x16	13119	14090	12156	
20x16x20	21496	20095	18466	
24x20x24	39180	36661	34369	
30x24x30	53351	49735		
36x30x36	95927	88572		
40x36x40	155589			
42x36x42	141539			

09 生产范围



■ 闸阀

标准	规格	设计-材质特点	
ANSI B16.34 API 600 API 6D BS - 1414	- 72" ANSI 150 - 64" ANSI 300 - 48" ANSI 600/900 - 36" ANSI 1500/2500 - 24" ANSI 4500	螺栓连接式 压力密封式 铸造和锻造类 楔式单（整体）闸板 楔式弹性闸板	
API 6A	2-1/16" to 7-1/16" class 2000 2-1/16" to 7-1/16" class 3000 2-1/16" to 9" class 5000 1-13/16" to 7-1/16" class 10000 1-13/16" to 5-1/8" class 15000	楔式双闸板 平行式闸板 带导流孔式 特殊设计 双关双泄式	

■ 截止阀

标准	规格	设计-材质特点	
ANSI B16-34 BS-1873	- 48" ANSI 150/300 - 36" ANSI 600/900 - 24" ANSI 1500/2500 - 12" ANSI 4500	螺栓连接式 压力密封式 铸造和锻造类 零泄露 单向式 Y型截止阀 波纹管截止阀 截止止回阀 角式（90度）截止阀	

■ 调节阀

标准	规格	设计-材质特点	
ANSI B16.34	- 16" ANSI 150/2500 - 4" ANSI 4500	笼式导向截止型 顶部导向截止型 角型 三通型 碟式	


■ 止回阀

标准	规格	设计-材质特点	
API 6D BS-1868 ANSI B16-34	- 64" ANSI 150 / 300 - 48" ANSI 600/900 - 36" ANSI 1500/2500 - 24" ANSI 4500	螺栓连接式 压力密封式 铸造和锻造类 升降式止回阀 斜盘式	
API 6A	2-1/16" to 11" class 2000 2-1/16" to 11" class - 3000 2-1/16" to 11" class - 5000 1-13/16" to 7-1/16" class 10000 1-13/16" to 4-1/16" class 15000	旋启式止回阀 应急协助式 双瓣式	

■ 球阀

标准	规格	设计-材质特点	
API 6D	- 56" ANSI 150 to 900 - 36" ANSI 1500 / 2500	浮动式 固定式	
API 6A	2-1/16" to 7-1/16" class 2000 2-1/16" to 7-1/16" class 3000 2-1/16" to 9" class 5000 1-13/16" to 7-1/16" class 10000 1-13/16" to 5-1/8" class 15000	上装式和侧装式 三通 全金属硬密封或软密封 全焊接螺栓连接设计 2/3片式设计	

■ 蝶阀

标准	规格	设计-材质特点	
AWWA C-504	40" - 120" CLASS 25 A up to 250 A	橡胶边 止回式蝶阀	
BS - 3952	3" - 40" ANSI 250	单阀	

■ 节流阀

标准	规格	设计-材质特点	
API 6A	2-1/16" - 7-1/16" - 2000 2-1/16" - 7-1/16" - 3000 1-13/16" - 7-1/16" - 5000 1-13/16" - 7-1/16" - 10000	固定式 可调式	

RINGO VALVULAS

地址： Polígono Empresarium
c/ Romero, 6
50720 Zaragoza (Spain)
电话. +34 976 45 49 40
传真. +34 976 45 48 40

电邮： ringo@ringospain.com
网址： www.ringospain.com